

Oversettelse av original

BRUKSANVISNING

MED VEDLIKEHOLDSINFORMASJON



MASTLIFTER

EGTWY6.5-1000/EGTWY8-1000



ADVARSEL

PRODUSENTEN SKAL IKKE HOLDES ANSVARLIG FOR FEIL ELLER ULYKKER FORÅRSAKET AV UAKTSOMHET, UDYKTIGHET, INSTALLASJON UTFØRT AV UKVALIFISERTE TEKNIKERE OG FEILAKTIG BRUK AV MASKINEN.

IKKE BRUK DENNE MASKINEN FØR DU HAR LEST OG FORSTÅTT ALLE ADVARSLER, FARER OG FORSIKTHETSADVARSLER I DENNE HÅNDBOKEN.

Forord

Kapittel 1	Forord.....	4
Kapittel 2	Spesifikasjoner.....	4
Kapittel 3	Sikkerhetsinformasjon.....	5
Kapittel 4	Plater og advarselsetiketter.....	6
Kapittel 5	Transport og oppstilling.....	12
Kapittel 6	Bruksveiledning.....	16
Kapittel 7	Vedlikeholdsveiledning.....	18
Kapittel 8	Batteri.....	21
Kapittel 9	Feilsøking.....	22
Kapittel 10	Elektriske skjemaer og hydraulisk diagram.....	23

Viktig

Les, forstå og følg disse sikkerhetsreglene og bruksinstrukser før maskinen tas i bruk.

Kun opplært og autorisert personell skal tillates å bruke maskinen. Denne manualen skal betraktes om en permanent del av maskinen og skal alltid oppbevares i maskinen. Dersom du har spørsmål, vennligst kontakt DINGLI Machinery.

Eiere, bruker og operatør:

Vi setter pris på at du har valgt vår lift til ditt bruk. Vi prioriterer brukersikkerhet høyt og mener at det best oppnås i felleskap. Derfor mener vi at du sterkt kan bidra til sikkerheten hvis du som bruker og operatør av utstyret:

1. Oppfyller alle krav til arbeidsgiver, arbeidssted samt nasjonale regler.
2. Leser, forstår og følger instruksene i denne og andre manualer som følger med denne maskinen.
3. Praktiserer sikkerhetsarbeid Med sunn fornuft.
4. Kun bruker sertifisert arbeidskraft, rettleidet av informasjon og tilsyn med kunnskap, til å anvende maskinen.

Dersom det er noe i denne manualen som ikke er klart, eller som du tror burde vært tilføyd, ikke nøl med å kontakte oss!

Kontakt oss:

Produsentens adresse

Zhejiang Dingli machinery Co., Ltd
1255 Baiyoun South Road. Leidian Town.
Deqing Zhejiang
Kina

Importør

INSTANT
NORGE AS

Enebakkveien 441
B 1290 OSLO
Tlf.: +47 23 19 11 00
Faks.: +47 23 19 11 01
E-post: post@instant.no
Internett: www.instant.no
www.dingli.eu

Kapittel 1 Forord

For å unngå feil, vennligst les denne manualen nøye før maskinen tas i bruk. Riktig bruk og regelmessig inspeksjon er viktige faktorer for langvarig levetid for maskinen. Dette vil bli beskrevet i de følgende seksjonene i denne brukerveiledningen.

Liften, som er i legert aluminium, er det mest ideelle utstyret for sikkert arbeid i høyden. Liften er beregnet for å transportere en person med arbeidsutstyr til arbeidsstedet hvor vedkommende kan utføre arbeidet fra arbeidsplattformen. Liften er på generell basis beregnet for bruk på flatt og plant gulv. Bruksområder inkluderer bl.a. reklamemontering, vedlikehold i fabrikker, vedlikehold av gatelys, skifte av lamper og lysrør eller -pærer, fotografering fra høyden, rengjøring av vegger og lignende.

Liften har følgende karakteristika:

1.1 Jevn løfting og låring: Driften er mellom løftemastene og minimerer svaing etter løfting.

1.2 Trygg og pålitelig: De fire dreibare støttebeina til enheten, forbundet til de fire hjørnene av chassiset, støtter maskinen under arbeid. De er designet for regulering til vaternivå, og for å forhindre helling. De er sammensatt av stativbjelker og dreierende bein. Stativbjelkene er montert inn i de dreierende beina. Ved å dra ut de dreierende beina før bruk av enheten, forstørres arealet for støtte. Derfor er stødigheten til hele liften meget god.

1.3 Praktisk: Hele liften har en lett vekt mye fordi løftemastene er laget av legert aluminium. Strukturen er kompakt og volumet er lite, slik at en person kan flytte utstyret og få det enkelt gjennom en veldig smal passasje.

All informasjon i dette heftet er basert på de tilgjengelige data ved trykking. Produsenten forbeholder seg retten til endre produktet når som helst, uten varsel og uten ansvar. Det er derfor anbefalt å sjekke regelmessig for endringer.

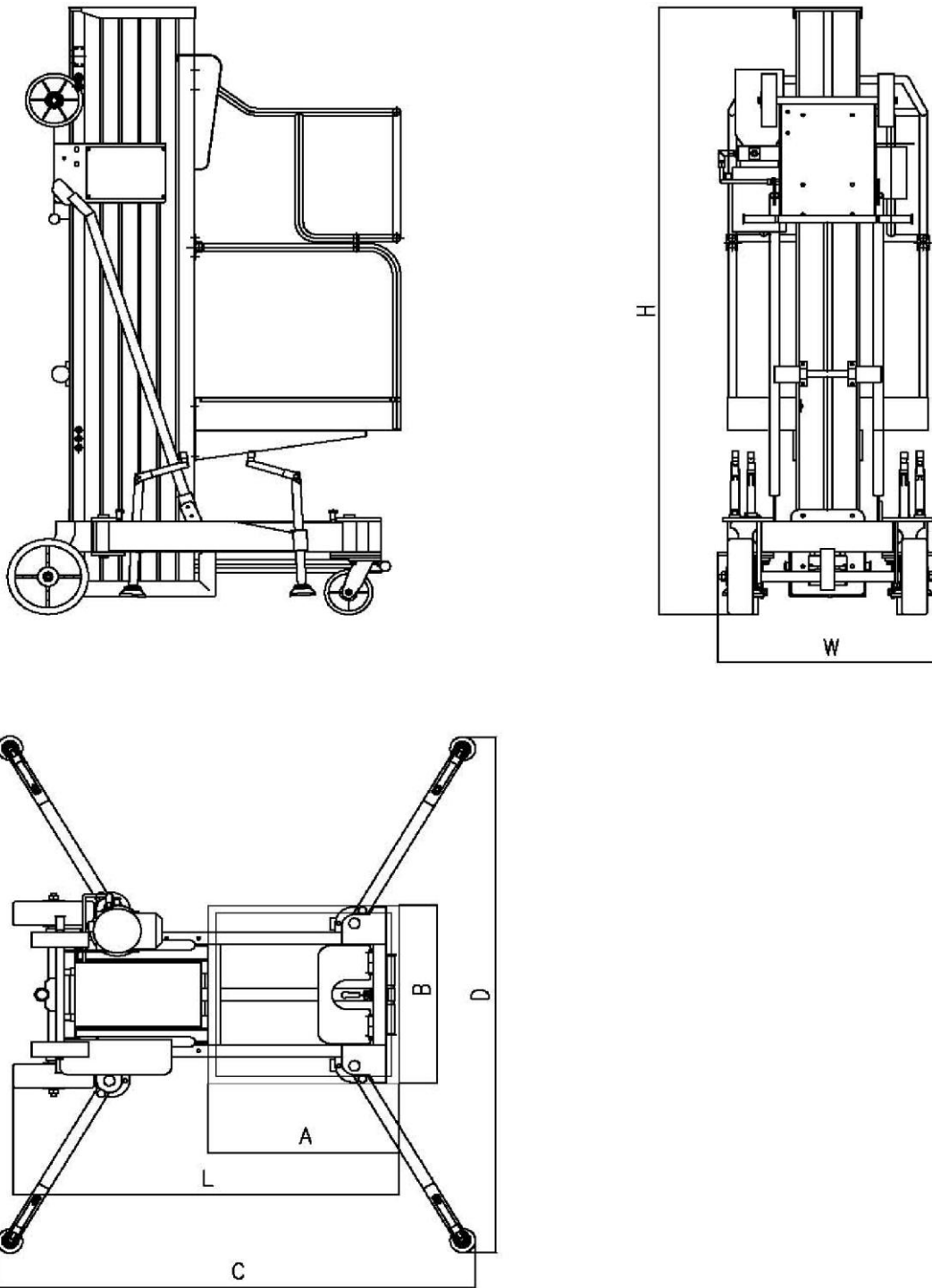
Kapittel 2 Spesifikasjoner

Tekniske spesifikasjoner og hoveddimensjoner er vist i tabell 1 og figur 1.

Tabell 1

Model	Maks. Plattform høyde	Maks arbeids høyde	Nominell last	Antall personer tillatt på plattformen	Plattform størrelse A×B	Støtteben avtrykk C×D	Strøm forbruk		Sammenstuet dimensjon L×W×H	Maskinvekt	
							AC	DC		AC	DC
	mm	mm	kg	Person(er)	mm	mm	Kw		mm	kg	
EGTWY6.5-1000	6500	8500	125	1	600×600	1660×1590	0.75	1.5	1200×690×1980	310	345
EGTWY8-1000	8000	10000	125	1	600×600	1660×1590	0.75	1.5	1200×690×1980	365	395

Figur 1



Kapittel 3 Sikkerhetsinformasjon

Selv om du er kjent med andre type lifter, vennligst les de følgende punktene nøye for sikker og effektiv bruk:

3.1 Bare opplærte og kvalifiserte personer kan bruke denne maskinen. Bruk alltid sikkerhetsbelte og hjelm ved arbeid i høyden.

3.2 Dersom du lider av svimmelhet, anfall, eller har høydeskrekk, må du ikke bruke denne typen av maskineri.

3.3 En operatør må ikke bruke medikamenter eller alkohol som kan endre hans/hennes årvåkenhet eller koordinasjon. En operatør som bruker reseptbelagte medikamenter trenger medisinske råd om han/hun kan, eller ikke kan, bruke maskinen på en sikker måte.

3.4 Vær sikker på at du forstår alle sikkerhetsregler og instruksjoner på plater og advarselsetiketter før maskinen tas i bruk.

3.5 Denne maskinen er designet for bruk kun på flatt og hardt underlag. Dersom underlaget er ujevnt, må du justere støtteboltene slik at chassiset er i vater. Ikke bruk liften dersom forholdene for bruk av utstyret ikke er tilstede.

3.6 Unngå å parkere liften i en bakke. Ved kjøring i bakke, forsikre deg om at ikke er noen personer eller forhindringer foran i kjøreretningen. Flytting skal skje i en sikker hastighet. Ikke sving skarpt eller raskt i en bakke.

3.7 Forsikre deg om at alle støttebein er aktivert skikkelig før plattformen heises opp.

3.8. Under løfting eller senking må ikke master eller plattform kollidere med andre gjenstander.

3.9 Ikke bevege hele enheten med hjelp av elektrisitet.

3.10 Unngå å gå på eller av arbeidsplattformen når den er oppheist.

3.11 Hold avstand til elektriske ledere.

3.12 Ikke forsøk å heise opp med overlast. Maskinen skal ikke brukes som kran.

3.13 Den manuelle kraften på arbeidsplattformen skal ikke overskride 200N.

3.14 Bruk av maskinen skal stemme overens med nasjonale regler.

3.15 All utrygg bruk på plattformen er strengt forbudt.

3.16 Utenom nødstilfeller må ikke personell på bakken bruke det nedre kontrollpanelet, med mindre de får ordre om dette av den som arbeider i høyden.

3.17 Ikke tillat folk å sette eller stable opp ting under en hevet lift.

3.18 Ved bruk av maskinen i et støvete miljø, må du iverksette beskyttende tiltak for å forhindre at støvkorn setter seg fast i bevegelige deler, noe som kan medføre skade, og dermed forkorte levetiden til maskinen.

3.19 Ikke endre, modifiser eller omgå sikkerhetsinnretningene på noen måte. Dersom det er et problem som ikke er identifisert, vennligst ikke demonter maskinen, men søk forhandler for hjelp.

3.20 Ikke plassér innretninger på plattformen for å øke arbeidshøyden.

3.21 Alle former for tillegg som vil kunne øke vindlasten på maskinen, for eksempel reklameskilt, er strengt forbudt.


3.22 For alle former for arbeidsmetoder eller forhold uteom de som er spesifisert av produsenten, skal det innhentes veiledning og skriftlig tillatelse fra produsenten.

3.23 Den optimale bruksperioden er inntil 5 år. Ta da ytelsen til maskinen til revurdering, og kontakt produsent for ytterligere råd.

Kapittel 4 Plater og advarselsetiketter

Etter utpakking, sjekk platene og advarselsetikettene. Ikke bruk maskinen dersom platene eller etikettene er borte eller er uleselige. Kontakt forhandler omgående. Følgende plater er synlige på maskinen.

Navneplate og CE merking

	
ARIAL ARBEIDSPLATTFORM	
No.	<input type="text"/>
SAK SPECS	<input type="text"/>
SPENNING	<input type="text"/> V
KAPASITET	<input type="text"/> kg
POWER	<input type="text"/> kW
Plattformhøyde	<input type="text"/> m
Maksimalt trykk	<input type="text"/> Mpa
LEVERINGSDAG	<input type="text"/>
DIMENSION	<input type="text"/> × <input type="text"/> m
9221015	



Kort bruksanvisning

● Oppjustering av maskinen

1. Dra ut justeringstappen og de dreibare beinene, som er forbundet til ett av de fire hjørnene på chassiset, til justeringstappen automatisk går inn i justeringshullet.
2. Drei håndtaket *med* klokken til støttebeinene kommer i kontakt med underlaget for alle fire boltene. Forsett å dreie for å få kjørehjulene til å forlate underlaget.
3. Juster vatringen ved å justere etter vaterlibellen på chassiset. Boblen skal være i senter av sirkelen når chassiset er riktig justert.
4. For å oppbevare støttebeina til enheten, drei håndtaket *mot* klokken til støttebeina forlater underlaget. Dra ut justeringstappen og skyv inn de dreibare beina helt til justeringstappen går inn i justeringshullet.

● Hvordan bruke kontrollknappene

1. Før maskinen tas i bruk, må lekkasjesikringen og alle strømbrytere stå i "PÅ" i den elektriske styringsboksen.
2. Liften har to parallelle sett med kontrollinnretninger. Øvre og nedre.
3. På ett av kontrollpanelene, trykk på "OPP"-knappen for å heve, og trykk "NED"-knappen for å senke plattformen.
4. Plattformen heves eller senkes når knappen holdes inne. Ved å slippe knappen stopper plattformen.
5. En stor rund bryter er nødstoppbryteren. Trykk kun på den hvis plattformen ikke kan stoppe ved heving eller senking. Tilbakestill knappen ved å vri den i retningen pilen viser. Ikke dra i knappen.

Nødbruk

Dersom verken de øvre eller nedre kontrollinnretninger kan få plattformen til å synke på grunn av et plutselig strøbrudd eller av andre årsaker, vri ventilen mot klokken og plattformen vil synke sakte. Straks plattformen har kommet til bunnen, skal nødventilen lukkes.

● Advarselsetiketter



OPPVATRING OG JUSTERING

1. Dra ut justeringstappen 1 og dra ut det dreibare beinet 2, som er forbundet til et av de fire hjørnene på chassiset, til justeringstappen automatisk går inn i justeringshullet.
2. Drei håndtaket 3 med klokken inntil støttelabben 4 kommer i kontakt med underlaget for alle fire boltene. Forsett å dreie for å kjørehjulene til å forlate underlaget.
3. Juster oppvatringen ved å justere etter vaterlibellen på chassiset. Boblen skal vandre til senter av sirkelen når chassiset er riktig oppjustert.
4. For å oppbevare støttebeina til enheten, drei håndtaket 3 mot klokken til støttelabben 4 forlater underlaget. Dra ut justeringstappen 1 skyv inn de dreibare beina, inntil justeringstappen 1 går inn i justeringshullet.

93-21013

OPPVATRING OG JUSTERING

1. Dra ut justeringstappen 1 og dra ut det dreibare beinet 2, som er forbundet til et av de fire hjørnene på chassiset, til justeringstappen automatisk går inn i justeringshullet.
2. Drei håndtaket 3 med klokken inntil støttelabben 4 kommer i kontakt med underlaget for alle fire boltene. Forsett å dreie for å kjørehjulene til å forlate underlaget.
3. Juster oppvatringen ved å justere etter vaterlibellen på chassiset. Boblen skal vandre til senter av sirkelen når chassiset er riktig oppjustert.
4. For å oppbevare støttebeina til enheten, drei håndtaket 3 mot klokken til støttelabben 4 forlater underlaget. Dra ut justeringstappen 1 skyv inn de dreibare beina, inntil justeringstappen 1 går inn i justeringshullet.

93-21015

ADVARSEL

Forsikr deg om at støttebeina er posisjonert før bruk

94-21021

MAX. LAST PÅ HVERT STØTTEBEIN

2800N

94-21023

MAX. TILLATT MANUELL KRAFT

200N

94-23023

MAX. TILLATT VINDHASTIGHET

10.7m/s

94-23025

KAPASITET: 125kg

942011

⚠ Merk:

Før førstegangs bruk eller etter perioder med lagring, må batteriene lades før bruk. Oppladning bruker minst 12 timer.

9443019

Kort bruksanvisning



• Oppjustering av maskinen

1. Dra ut justeringstappen og de dreibare beina, som er forbundet til et av de fire hjørnene på chassiset, til justeringstappen automatisk går inn i justeringshullet.
2. Drei håndtaket med klokken til støttebeina kommer i kontakt med underlaget for alle fire boltene. Forsett å dreie for å kjørejulene til å forlate underlaget.
3. Juster vatringen ved å justere etter vaterlibellen på chassiset. Boblen skal være i midten av sirkelen når chassiset er riktig justert.
4. For å oppbevare støttebeina til enheten, drei håndtaket mot klokken til støttebeina forlater underlaget. Dra ut justeringstappen, skyv inn de dreibare beina til justeringstappen går inn i justeringshullet.

• Hvordan bruke kontrollknappene

1. Før maskinen tas i bruk, må alle sikringer og lekkasjesikringer stå i "på" i den elektriske styringsboksen.
 2. Liften har to parallelle sett med kontrollinnretninger; øvre og nedre.
3. På kontrollpanelet, trykk på "OPP"-knappen for å heve, og trykk "NED"-knappen for å senke plattformen. Plattformen heves eller senkes når knappen holdes inne. Ved å slippe knappen stopper plattformen.
 4. En stor rund bryter er nødstoppbryteren. Trykk inn den kun hvis plattformen ikke kan stoppe ved heving eller senking. Tilbakestill knappen ved å vri den i retningen pilen viser. Ikke dra i knappen.

• Nødbruk

Dersom verken de øvre eller nedre kontrollinnretninger kan få plattformen til å synke på grunn av et plutselig strømbrudd eller andre årsaker, vri ventilen mot klokken, da vil plattformen synke sakte. Straks plattformen har kommet til bunnen, skal nødventilen lukkes

EGTWY SERIEN DEKAL INSPEKSJON (SINGEL)

Del nr.	Beskrivelse	Antall
9121015	Kontrollpanel på arbeidspattform	1
9121017	AC Kontrollpanel	1
9121011	DC kontrollpanel	1
9221015	Maskinplate	1
9321013	Oppvatring og justering (venstre)	2
9321015	Oppvatring og justering (høyre)	2
9323011	Kort bruksanvisning	1
9323013	Plattformport	1
9323015	Merkelapp—Ned	1
9323017	Merkelapp—Stopp	1
9323019	Merkelapp—Opp	1
9341011	Merkelapp—Back-up	1
9421021	Advarsel—Husk å sette ut støttebeina før bruk	-
9421023	Max. last på hvert støttebein	-
9422011	Kapasitet: 125kg	1
9422021	Advarsel—Husk å sette på plass kilen ved vedlikehold	1
9422023	Advarsel—kutføre, hold hender borte	1
9423011	Iakttatt—Tillatt antall personer: EN	1
9423023	Max. tillatt manuell kraft—200N	1
9423025	Max.tillatt vindhastighet—10,7m/s	1
9423027	Advarsel—Hold trygg avstand til ledende strømkabler	1
9423029	Forsiktig—Masten eller plattformen må ikke støte bort i noen hindringer eller bevegelige gjenstander under løfting.	1
9423031	Advarsel—Forsikr deg om at alle støttebeina er sikkert satt ut før plattformen heves.	1
9423033	Advarsel—Den manuelle kraften tilført av personen på arbeidspattformen må ikke overskride den tillatte grensen når den er hevet.	1
9423035	Fare—Alle usikre bruksmønstre på plattformen er strengt forbudt	1
9423037	Fare—Ikke flytt hele maskinen under løfting, eller når den er løftet.	
9423039	Fare—Tillegg av noen form for utstyr, slikt som en stige, for å øke arbeidshøyden, er strengt forbudt.	1
9423041	Fare—Parker ikke i bakker. Vær oppmerksom på hindringer når det forflyttes i bakker.	1
9421037	CE-merkelapp	1
9441021	Fare—Vennligst ikke stå her.	1
9421019	Forsiktig—Elektrisk fare	1
9443017	Iakttatt—Ladekontakt for batteriet (for DC)	1
9443019	Iakttatt—Opplading varer minst 12 timer (for DC)	1
9421039	Advarselslapp	-
9421041	Advarselslapp	-
<p>Dekal inspeksjon: Bruk bildene på neste side for å bekrefte at alle merkelappene er på plass. Over er en numerisk liste med antall og beskrivelse.</p>		

Kapittel 5 Transport og oppsett

5.1 Transport og lagring

5.1.1 Flytting av utstyret

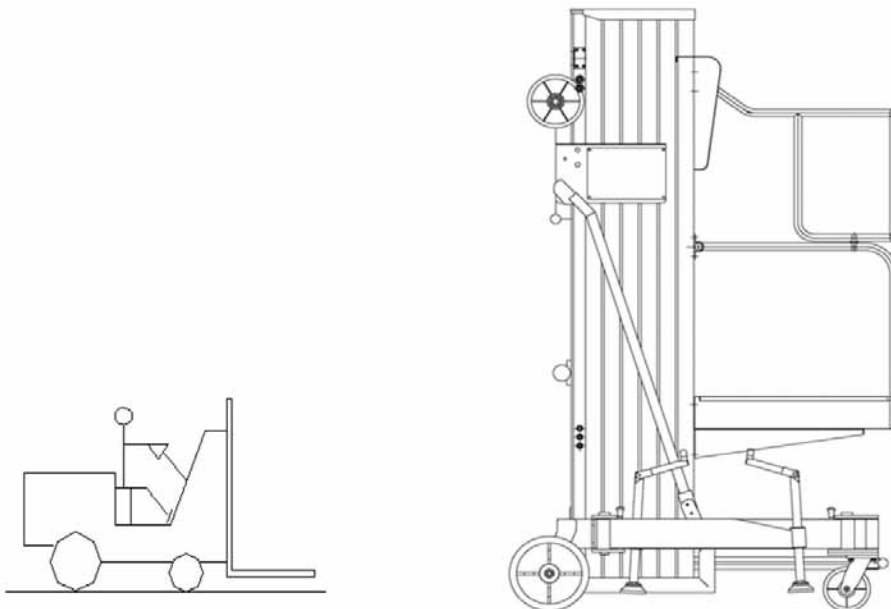
5.1.1.1 Plattformen skal senkes ned til bunnen og de svingbare støttebeina skal dras tilbake når du skal flytte liften til andre arbeidsplasser. Støttebeina løftes fra bakken, så skyves hele maskinen til det nye stedet. Dersom utstyret flyttes over ujevnt underlag, må støttebeina løftes så høyt over bakken at boltene unngår å bli bøyd på grunn av hindringene.

5.1.1.2 Dersom liften skal flyttes et lite stykke ved hjelp av "easy loading" på en pick-up, viser skissen under løftepunkt og lastemetode.

Merk: (1) Dersom det transporteres som under, må plattformen låses sammen med chassiset. Dette for å unngå at liften glir og kjedet løsner. (2) Når DC-maskiner blir transportert på måten under, vennligst dra jekken. Trekk batteriboksen på yttersiden. Men når liften heves må batteriboksen være inne i maskinen, ellers reduseres stabiliteten til maskinen.



5.1.1.3 Dersom plattformen skal flyttes over en lenger distanse, skal andre lastemetoder benyttes for transport. Truck brukes for å løfte oppå andre kjøretøy. Det skal løftes oppover fra bunnen. Skissen under viser løftepunkt og lastemetode.



Merk: Dra støpselet til strømforsyningen ut av kontakten når du flytter hele maskinen, slå av strømforsyningen for å unngå ulykker.

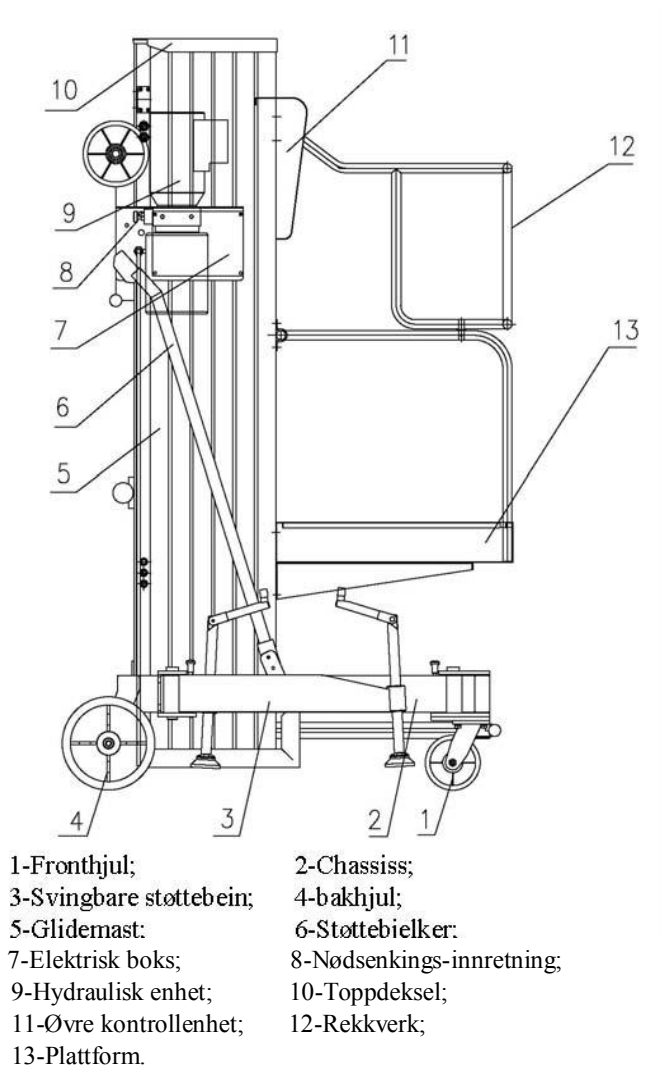
5.1.2 Lagring av utstyret

Dersom du planlegger å ikke bruke utstyret for en periode, skal enheten rengjøres og beskyttes med et støvsikkert overtrekk (som følger med).

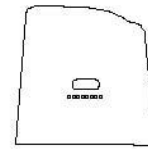
5.2 Oppsetting

5.2.1 Inspeksjon ved åpning av emballasjen.

Før førstegangs bruk, må de fleste brukere fjerne den ytre emballasjen (som er en trekasse) og den andre emballasjen før bruk. Selv om maskinen er uten ytre forpakning, sjekk hele enheten og dets tilbehør. Enheten skal inneholde følgende deler:



Støvsikkert overtrekk



Brukermanual



Kvalitets-sertifikat

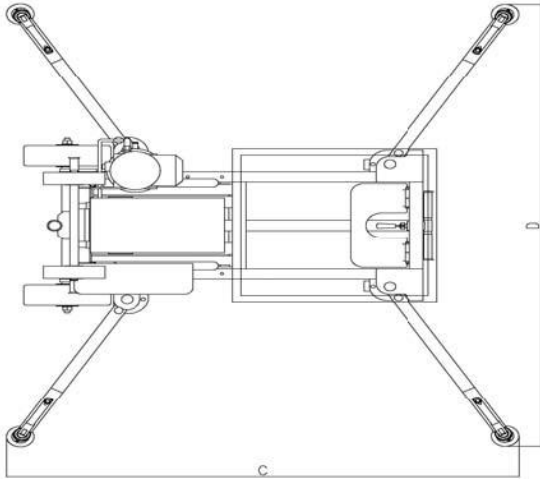


Merk:

1. Dersom enheten har blitt skadet under transport må den ikke bli tatt i bruk. Kontakt forhandler omgående.
2. Enheten har blitt smurt opp før levering, og den hydrauliske enheten har blitt fylt med hydraulisk olje.

3. Dersom batteri har blitt levert med maskinen, så er dette oppladet. Sjekk at syrenivået er riktig i hver celle, og at den spesifikke egenvekten er i orden.

5.2.2 Nødvendig areal for oppstilling av maskinen. Arealet for maskinens ”fotavtrykk” er vist i skissen til venstre.



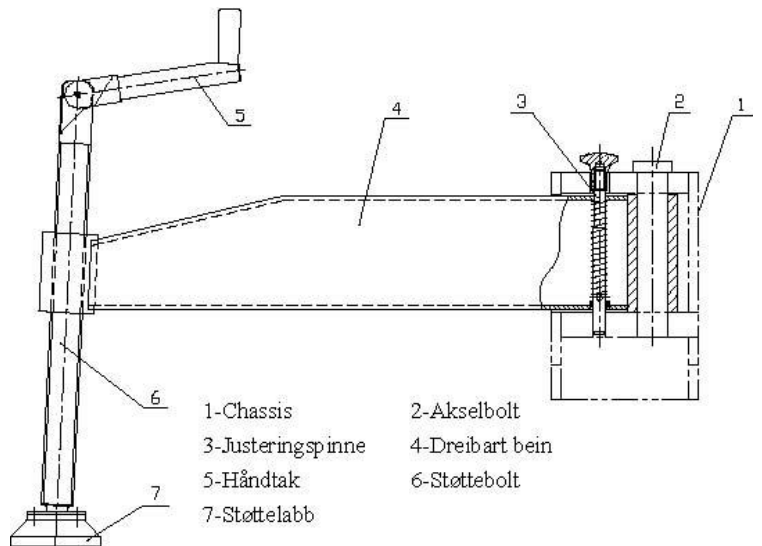
5.2.3 Oppstøtting og oppvatring av maskinen.

Type	Modell	C mm	D mm
1	ETWY6.5-1000	1660	1590
2	EGTWY8-1000	1660	1590

Ta hensyn til de horisontale kreftene, både brukskrefter og ytre krefter (f.eks vind) påvirker plattformen. Meget sterke krefter gjør plattformen ustabil. Forhindring av helling på enheten oppnås ved å trekke ut de fire dreibare støttebeina, som er festet til maskinen i de fire hjørnene av chassiset. Støtting og oppvatring av enheten oppnås ved å justere støtteboltene på de fire dreibare støttebeina. Skissen under viser følgende deler:

Instruksen for bruk er som følger:

1. Dra ut justeringstappen og de dreibare beina, som er forbundet til et av de fire hjørnene på chassiset, til justeringstappen automatisk går inn i justeringshullet.
2. Drei håndtaket med klokken inntil støttelabbene kommer i kontakt med underlaget for alle fire boltene. Forsett å dreie til kjørehjulene forlater underlaget.
3. Juster oppvatringen ved å justere etter vaterlibellen på chassiset. Boblen skal være i midten av sirkelen når chassiset er riktig oppjustert.
4. For å oppbevare støttebeina til liften, drei håndtaket mot klokken til støttelabbene forlater underlaget. Dra ut justeringstappen og skyv inn støttebeina inntil justeringstappen går inn i justeringshullet. **Advarsel!** Vær oppmerksom på vaterboblen på chassiset. Boblen skal være i sentersirkelen i glasset. **Advarsel!** Dersom du tviler på at oppvatringen er korrekt, kontroller med håndvater mot masten. **Advarsel!** All bruk er forbudt dersom ikke alle dreibare støttebein er satt ut.



Kapittel 6 Driftsveiledning

6.1 Generelle betingelser for bruk av utstyret

6.1.1 Underflaten på arbeidsstedet skal være flatt og hardt, og det skal dessuten ikke være noen hindringer i luften. Det må være en sikker distanse mellom liften og høyspentledninger.

6.1.2 Arbeidstemperatur skal være mellom -10°C ~ 38°C ; Høyde over havet $\leq 1000\text{m}$.

6.1.3. Luftfuktighet $\leq 90\%$.

6.1.4 Elektrisk strøm: AC 230V $\pm 10\%$, 50Hz.

6.1.5 Vindstyrke ikke over 5 på Beaufort-skalaen (vindhastighet 10,7m/s).

6.1.6 Støynivået til maskiner er 52~54 dB under bruk.

Merk:

- 1) Unngå at sollys skinner direkte på de hydrauliske og elektriske enhetene til maskinen hvis omgivelsestemperaturen er over 32°C .
- 2) Dersom betingelsene over ikke kan overholdes, vennligst kontakt din forhandler og gjør relevante sikkerhetstiltak for bruk av utstyret.

6.2 Kontrollpanel, funksjon og beskrivelse

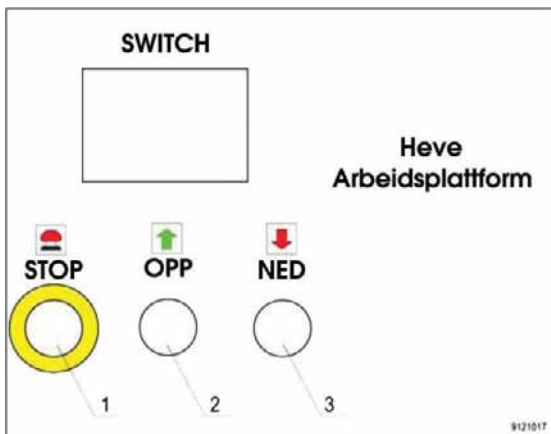
6.2.1 AC kontrollpanel

Kontrollpanel på elektrisk boks

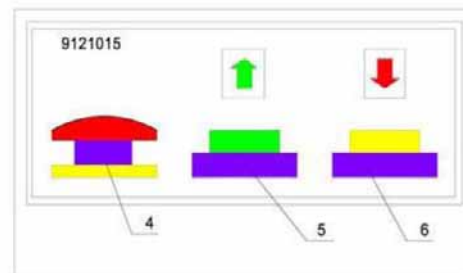
1. Nødstoppbryter

2. Opp-knapp

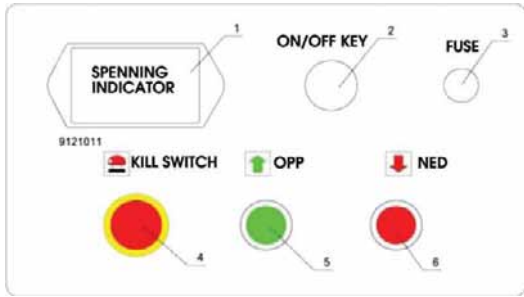
3. Ned-knapp



Kontrollpanel i bruk



6.2.2 DC kontrollpanel

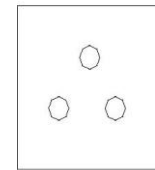


1. Spenningsmåler
2. På/av-nøkkel
3. Sikring
4. Nødstoppbryter
5. Opp-knapp
6. Ned-knapp

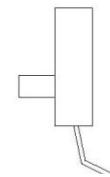
6.3 Installasjon av strømstøpselen

Sett i strømstøpselen i kontakten på arbeidsstedet i samsvar med de angitte krav. **Merk:** Før installasjon, må strømstyrken i strømuttaket bekreftes.

Socket



Plug



6.4 Hvordan bruke kontrollknappene

6.4.1 Før maskinen brukes må alle strømsikringer og lekkasjesikringer settes i "PÅ" i den elektriske boksen.

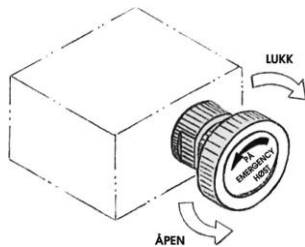
6.4.2 Liften har to sett kontroller, en på bunnenheten og en i selve arbeidsplattformen.

6.4.3 På ett av kontrollpanelene, trykk på "OPP"-knappen for heving og trykk på "NED"-knappen for å senke plattformen.

6.4.4 Plattformen vil bli hevet eller senket så lenge den tilsvarende knappen er trykt ned. Plattformen vil stoppe bevegelsen så snart knappen blir sluppet.

6.4.5 Nødstop: En stor rund knapp er plassert på hvert av kontrollpanelene for nødstop. Denne skal bare brukes hvis andre måter å stoppe bevegelsen til plattformen feiler. Tilbakestill knappen i den retningen som pilen viser. Ikke dra i knappen. **Merk:** Det nedre kontrollpanelet er plassert på den elektriske boksen. Nøkkelen skal fjernes når maskinen ikke er i bruk for å forhindre at uautoriserte personer bruker maskinen.

6.5 Nødbruk



I tilfelle av strømbrudd eller at plattformen ikke kan senkes av andre grunner, verken fra øvre eller nedre kontrollpanel, så er en nøddinnretning, bestående av frigjøringsventil, plassert på siden av chassiset, for å senke plattformen. Vri ventilen mot klokken, og plattformen vil senkes sakte. Straks plattformen er nede, skal ventilen stenges. Merk: Skissen til venstre viser bruk av nedsenkingsventilen.

Kapittel 7: Kontroll

7.1 Kontroller

Før førstegangs bruk, etter en lang periodes oppbevaring eller ved endringer i omgivelsene skal det utføres kontroll. Kontroll skal utføres på strømforsyning, hydraulikkolje og smøring for å bekrefte at disse er i god tilstand. **Forsiktig!** Særlig oppmerksomhet skal rettes overfor alle sikkerhetsinnretninger på denne maskinen før den brukes.

1. Nødstoppbrytere

Det er to nødstoppbrytere på maskinen. Vennligst kontroller funksjonen til disse to nødstoppbryterne. Stopp å bruke maskinen og informer produsent eller leverandør omgående, dersom disse ikke virker normalt.

2. Nødsenkingsventil

Det fins en nødsenkingsventil på maskinen for å senke plattformen i tilfelle av strømbrudd eller at plattformen ikke kan senkes av andre grunner, verken fra øvre eller nedre kontrollpanel. Vennligst sjekk funksjonen til nødsenkingsventilen. Stopp å bruke maskinen og informer produsent eller leverandør omgående dersom den ikke virker normalt.

7.2 Kontroll før bruk

Før arbeidsdagen starter, må maskinen inspiseres og defekter rapporteres. Bruk ikke maskinen før alle defekter er rettet og alle system er i god brukstilstand.

1. Sjekk om sikkerhetsskilt mangler, er skadet eller er uleslige.
2. Sjekk etter om deler er knekt, mangler eller er løse. Spesielt må skruene og mutrene på begge sider av masten sjekkes.
3. Sjekk låsepinner for skade, eller mangler feste innretninger.
4. Sjekk oljenivået i tanken
5. Sjekk det hydrauliske systemet for lekkasjer og skader.
6. Sjekk for oppsprukne sveisesømmer eller andre tegn på strukturelle skader.
7. Sjekk om støttelabbene rotere fritt rundt støtteboltene, smør opp om nødvendig.
8. Smør opp punkt, som nevnt i punkt 7.5 om nødvendig.
9. Sjekk om det er noen unormal lyd eller risting når maskinen startes.
10. Sjekk strømtilførselen eller batteripluggen. Utfør nødvendig vedlikeholdsprosedyre skissert av produsenten.

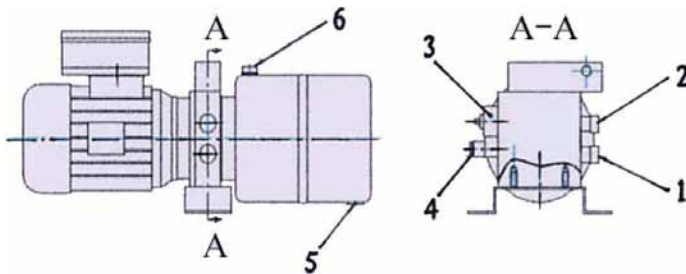
7.3 Periodiske undersøkelser og tester

Denne MEWP (mobile elevating work platform) skal undersøkes og testes i henhold til de følgende punkt hver 3. måned.

1. Smør opp løftekjedet. Undersøk kjedet for slitasje.
2. Kontroller og stram til mulige løse skruer og muttere.
3. Sjekk børster i pumpemotoren, og bytt ut slitte, slik at god kontakt blir opprettholdt.
4. Undersøk strukturen med spesielt blikk på korrosjon og andre skader på lastbærende deler og på svaier.
5. Undersøkelse av de mekaniske, hydrauliske og elektriske systemene, med spesiell oppmerksomhet på sikkerhetsinnretningene som er nevnt i punkt 7.1. Merk: Tidsintervall og grad av periodiske undersøkelser kan også avhenge av hvordan lovverket er.

7.4 Vedlikehold

7.4.1 Regulering av maksimal hevekraft. Det riktige trykket til det hydrauliske systemet har blitt forhåndsinnstilt fra fabrikken, men reguleringsventilen blir endret på grunn av langvarig bruk av produktet.



1-reguleringsventil 2-hastighetsventil
3-dreneringsport for olje, ved nødbruk
4-terminal 5-oljedreneringsplugg 6-
oljepåfyllingslokk.

Merk:

1) Når hevekraften ikke lenger når opp til nominell verdi. Åpne opp dekselet på den hydrauliske enheten – se overstående skisse – dreii

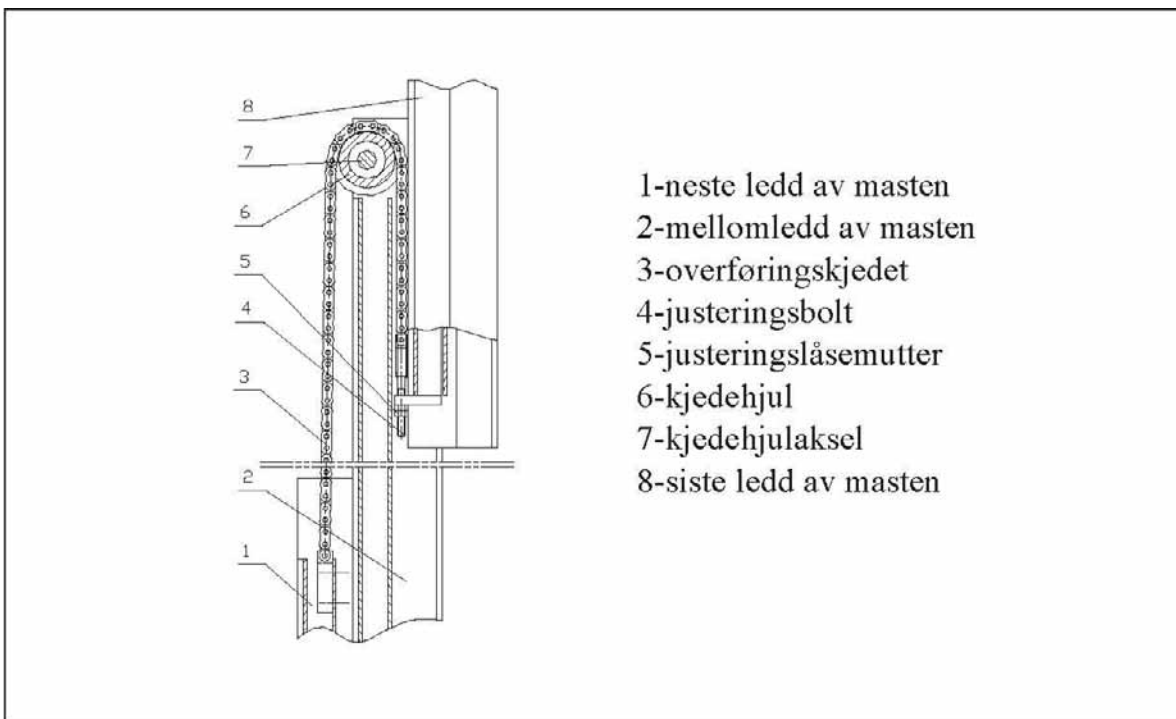
reguleringsventilen 1 mot klokken til trykket øker til nominell verdi. 2) Om nødvendig, kan en trykkmåler (leveres som tilleggsutstyr) bli koblet til nødsenkingsventilens blokk for kontroll av det hydrauliske trykket.

7.4.2 Justering av synkehastighet. Synkehastigheten til plattformen kan også justeres. Merk: Vennligst se skissen over. Hastigheten reduseres når du vrir justerskruen 2 "hastighetsventil" mot klokken. Med klokken vil øke hastigheten.

7.4.3 Kontroll av væsknivå. En separat væsknivåmåler er et tillegg (tilvalg) for både tillatt maksimum væsknivå og nødvendig minimumsnivå når maskinen er under transport.

7.4.4 Skifte av hydraulikkolje. Den hydrauliske oljen i maskinen skal skiftes etter at maskinen har vært brukt et halvt år, for å fjerne forurensing forårsaket av slitasje på systemet under innkjøring. Senere fastsettes intervallet mellom utskiftingene i forhold til forurensingsomstendighetene til hydraulikkoljen (skifte av hydraulikkolje hver 18. måned foreslås). Merk: 1) Valg av hydraulikkolje avhenger direkte av innflytelsen til temperaturen ved bruk. I ikke-polare regioner, er en vanlig hydraulisk olje med kinematisk viskositet (40) 46mm²/s (nominell verdi) anbefalt for bruk. 2) Når den hydrauliske oljen byttes, plassér først et kar for å samle opp den brukte oljen under oljetanken. Åpn oljepåfyllingslokket 6 på toppen av oljetanken, og så fjern oljedreneringspluggen 5 i bunnen. Etter at den brukte oljen har rent ut, fyll litt ren hydraulisk olje i oljetanken gjennom oljepåfyllingshullet og vask den. Stram til dreneringspluggen 5 etter at all oljen har rent ut. Fyll så opp med ren hydraulisk olje og tillat litt overfylling for å fortrenge all luft.

7.4.5 Regulering av overføringskjedet. Som et direkte resultat av bruk vil den totale lengden til overføringskjedet bli strekt. Mål forlengelsesforholdet ved øyesyn for det brukte overføringskjedet hver tredje måned. Masten forbundet til det langstrakte kjedet vil være plassert lavere, slik at toppen av hver mast vil være ujevne i "lagret" stilling. Det kan føre til skader på føringsrullene dersom problemet er alvorlig. Merk: Hver lenke i overføringskjedet er tilknyttet med tre ledd av masten. Skissen under viser forbindelsen mellom mastene og overføringskjedet. 1) Ved regulering av lengden på kjedet, velg den masten som trenger økning på lengden. Som vist i skissen, regulering av mutter 5 stramt, gjør at siste ledd av masten 8 beveger seg oppover. De doble mutterene 5 skal være stramt forbundet med hverandre etter regulering av lengden til kjedet. 2) Det samme leddet av masten er trukket av to kjeder og holder den hevede vekten på samme tid. Dersom et av kjedene mister effekt, vil det andre spille en viktig sikkerhetsrolle. Derfor, skal det forsøkes å gjøre begge kjedene gjennomført like løse eller stramme når lengden av kjedet reguleres. Metoden for bedømmelse på stedet er som følger: Trykk på begge kjedene for hånd, for å sammenligne deres stramhet under løfting.



Advarsel! Gå ikke inn i rommet under en hevet arbeidsplattform og utstrekkt struktur under vedlikehold, så fremt ikke en kile er satt på plass. **Merk:** Når arbeidsplattformen til en MEWP trenger å bli hevet for rutinemessig service, skal en sperrekile brukes for at den utstrakte strukturen forholder seg i den ønskede stillingen, og for å forhindre at arbeidsplattformer kan falle ned.



Kapittel 8 Batteri

8.1 Batterilading

8.1.1 Vri nøkkelen og skru på, når displayet viser en spenning under 11 volt, vennligst lad opp batteriet.

8.1.2 Den nominelle spesifikasjonen til den leverte batteriladeren Tilførsel: 220V AC50/60Hz
Utgang: 12V DC 15A

8.1.3 For å starte ladning, sett først utgangspluggen til laderen i ladekontakten på chassiset, så inngangspluggen til laderen i strømuttaket. Skru på ladebryteren; batteriladningen starter når indikator (rød lampe) lyser. Normal oppladning varer i omtrent 10 timer. Når ladning er avsluttet, sjekk at alle cellene har nådd en tetthet på mellom 1,260~1,280kg/l ved 30°C. Når ladning er ferdig, skal strømtilførsel avsluttes.

8.1.4 Batteriladning skal gjøres på et godt ventilert sted, uten åpen ild, gnister eller varmestrålende enheter i nærheten.

8.1.5. Forsikr deg om at nivået til elektrolytten er over minimumsmerket. Dersom elementene ikke er dekket, fyll opp med destillert vann. Under normale forhold vil påfylling generelt kunne skje en gang i måneden.

8.2 Vedlikehold av batteriet.

Syrenivået må sjekkes minst en gang i uken. Etterfylling må ikke gjøres før ladning er avsluttet, siden syren utvider seg under ladning. Bare destillert vann må bli brukt ved etterfylling.

Batterioverflaten må holdes ren og tørr, siden skitt og fuktighet vil forårsake lekkasje av strøm, og dermed redusert batterikapasitet. Søl av syre kan nøytraliseres med sodaoppløsning eller fortynnet ammoniakk, som vaskes bort med vann. Forbindelsene til batteripolen må være godt festet og innsatt med syrefritt fett, som vil forhindre sulfatdannelse. Sulfatbelegg reduserer kontaktoverflaten, som resulterer i en betraktelig spenning.

Advarsler

- 1) Ikke åpne opp propper før ladning
- 2) Lad batteriet på et godt ventilert sted. Løft av dekselet eller fjern batteriet fra liften
- 3) Utsett aldri batteriet for åpen flamme. Brann kan oppstå på grunn av eksplosive gasser.
- 4) Tilkoblingene til batteripolene må være godt festet og uten skade. Isolasjonen på kablene må være i god tilstand
- 5) Hold batteriet rent, tørt og fritt for støv ved å bruke en anti-statisk klut.
- 6) Plassér aldri verktøy eller andre metallgjenstander på batteriet.
- 7) Under oppladningen, sjekk temperaturen til elektrolytten som ikke må overskride 45°C.

-
- 8) Unngå at det oppstår kontakt mellom hud og syre. Dersom hud eller klær kommer i kontakt med syren, vask med rikelig såpe og vann.

Kapittel 9 Feilsøking

De fleste av problemene du kan søte på ved bruk av denne liften er lette å løse. Identifiser problemet, og løs det i henhold til de anbefalte trinnene. Dersom du fremdeles ikke kan løse det i henhold til instruksene her, vennligst kontakt din forhandler eller erfarent servicepersonell for hjelp.

9.1 Problem 1 – Indikatorlampen for strømforsyning lyser ikke, og plattformen verken hever eller senker seg.

9.1.1 Sjekk om strømledningen er satt i strøuttaket, eller ikke.

9.1.2 Sjekk at strømbryter står i posisjon ”PÅ”

9.1.3 Sjekk at lekkasjebryter står i posisjon ”PÅ”.

9.2 Problem 2 – Indikatorlampen for strømforsyning lyser, med det kommer en ”tikkende” lyd fra den elektriske boksen når ”OPP”-knappen trykkes inn, og plattformen kan ikke løftes, eller bare løftes opp til en begrenset høyde.

9.2.1 Sjekk om strøkabelen er for lang eller for tynn. Diameteren på lederen skal være minimum 1,0mm når lengden er mindre enn 25meter, og minimum 1,5mm når lengden er over 25 meter og mindre enn 50 meter. Forsøk å sette strømledningen fra maskinen direkte i strømuttaket, i stedet for via en skjøteledning.

9.2.2 Sjekk at strømspenningen er innenfor de tillatte grenser.

9.3 Problem 3 – Overdreven lyd fra den hydrauliske enheten under løfting.

9.3.1 Sjekk oljetanken, sjekk om det er tilstrekkelig med hydraulikkolje i tanken.

9.3.2 Sjekk om oljepåfyllingslokket er tilstrekkelig forseglet eller ikke. Om oljepumpen kan ha vanskligheter med å suge opp oljen.

9.3.3 Sjekk monterings-skruene til elektromotoren og delselet osv., om de kan ha løsnet.

9.3.4 Sjekk at omgivelses-luftfuktigheten er i samsvar med de fastsatte forholdene eller ikke.

9.4 Problem 4 – Lekkasje av hydraulikkolje.

9.4.1 Sjekk stramming på alle rørforbindelser, og stram til om nødvendig.

9.4.2. Sjekk om viskositeten på den benyttede hydraulikkoljen er for lav eller ikke.

9.5 Problem 5 – Alle indikatorlys er på, men plattformen kan verken heves eller senkes.

9.5.1 Sjekk nødstoppbryteren både på øvre og nedre panel. Tilbakestill bryteren ved å vri.

